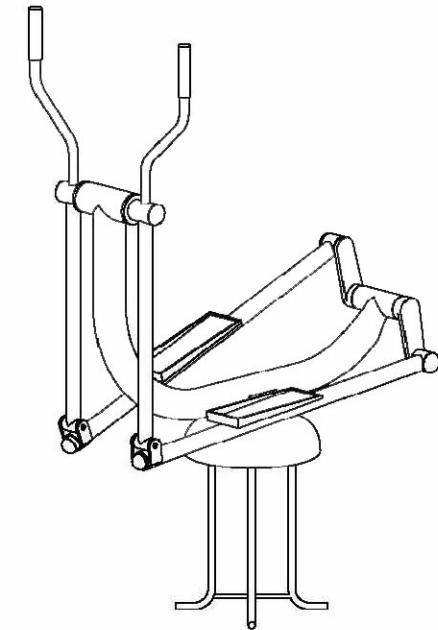


Nº	ELEMENTOS	MATERIAL	MEDIDAS mm	UNDS
1	MANILLAR	RUBBER	Φ26	2
2	MANILLAR	ACERO	Φ26 x 2.5	2
3	POSTE PRINCIPAL	ACERO	Φ89 x 3	1
			Φ140 x 4	1
4	BARRA DE UNIÓN	ACERO	Φ42 x 2.5	2
5	BARRA DE UNIÓN	ACERO	Φ48 x 2.5	2
6	COBERTURA BASE	ACERO	Φ300 h=90	1
7	PARTE INCRUSTADA	ACERO	M20	1
8	PLACA	ACERO	330 x 130	2
9	REVOLVER	ACERO	-	1



NOMBRE	Bicicleta Elíptica		
REF.	SP117-2	UNIDAD	mm
MEDIDAS	1100 x 600 x 1390	FECHA	2007.12.11
TROE, S.L.			